

# OLC-K1® Niveauüberwachung

OLC-K1®



OLC-K1

## Anwendung

Die optische Niveauüberwachung OLC-K1 wird zur berührungslosen Einpunktmessung von Flüssigkeitsniveaus eingesetzt, z.B. bei Verdichtern, Pumpen, Behältern, usw. Die Lösung besteht aus Einschraub- und Auswerteteil. Das Einschraubteil zur optischen Niveaufassung wird fest an der Messstelle eingebaut. Das elektronische Auswerteteil kann montiert oder ausgetauscht werden ohne den Kreislauf des zu überwachenden Mediums zu öffnen.

## Funktionsbeschreibung

Lichtimpulse des Gerätes werden bei Flüssigkeit gebrochen und bei gasförmiger Umgebung reflektiert. So erkennt das OLC-K1 den Flüssigkeitsstand sicher.

Die Niveauüberwachung beginnt 90s (Anlaufüberbrückung) nach Verdichterstart (Phase am Demandeingang D1).

Zeitverzögerte Reaktionen verhindern Fehlschaltungen, die durch kurzzeitige Schwankungen der Flüssigkeit verursacht werden.

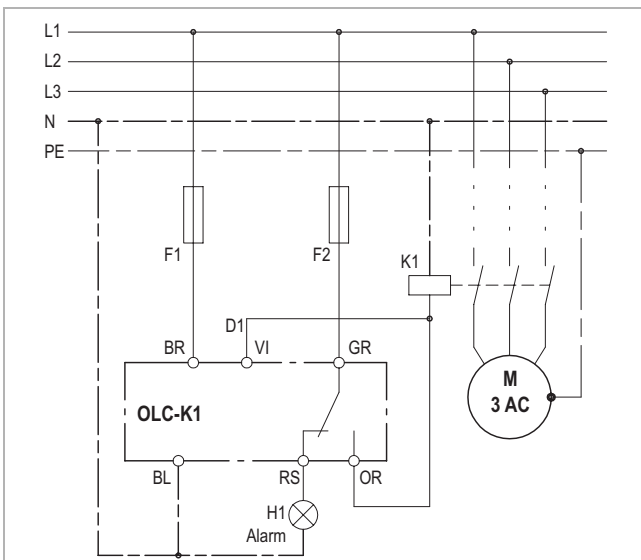
Bei zu niedrigem Niveau oder einer Störung schaltet das Relais verriegelt ab, Wiedereinschaltung nur nach Reset.

Der potenzialfreie Wechslerkontakt kann direkt in eine Sicherheitskette ohne Hilfsrelais eingeschleift werden.

Eine integrierte Eigenüberwachung sorgt für erhöhte Betriebssicherheit, eine Einbaukontrolle sichert die fachgerechte Montage.

Den aktuellen Status signalisiert eine eingebaute LED (siehe Blinkcode).

- Niveau gut
- Niveau fehlt
- Interne Störung,  
Spannungsversorgung zu niedrig  
oder fehlerhafte Montage



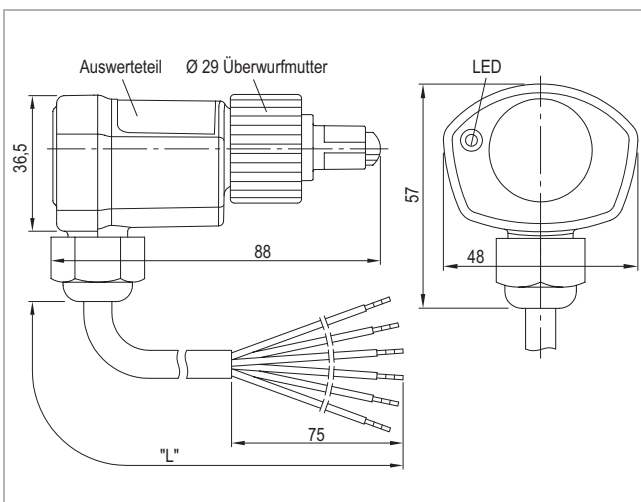
Anschluss-Schaltbild

## Installationsanweisung

1. Sauberkeit von Gewinde und Glas des Einschraubteils sicherstellen.
2. Auswerteteil in das Einschraubteil montieren. Kabelaustritt muss dabei nach unten zeigen.
3. Überwurfmutter handfest anziehen.

Die Montage, Instandhaltung und Bedienung ist von einer Elektrofachkraft vorzunehmen. Die gültigen europäischen sowie länderspezifischen Normen für den Anschluss elektrischer Betriebsmittel sind einzuhalten.

Weitere Angaben siehe Rückseite



Maße in mm

Technische Änderungen vorbehalten

# OLC-K1<sup>®</sup> Niveauüberwachung

**OLC-K1<sup>®</sup>**
**Technische Daten**

Versorgungsspannung	
- 52 S 467 ...	AC 50/60Hz 230V -15...+10% 3VA
- 41 S 467 ...	AC 50/60Hz 115V -15...+10% 3VA
Zulässige Umgebungstemperatur	-30...+60°C
Mediumtemperatur	Max. +100°C
Zulässige relative Feuchte	10-95% r. F. ohne Betauung
Eingang Lauferkennung Motor	L-Potenzial an Anschluss D1
Anlaufüberbrückung	90s ±5s
Schaltverzögerung	
- Nach Anlegen der Versorgungsspannung	3s ±1s
- Niveau fehlt oder Störung	5s ±2s verriegelt
Rücksetzung der Verriegelung	Netzreset >3s
Relais	
- Kontakt	AC 240V 2,5A C300 Mind. AC/DC 24V 20mA
- Mechanische Lebensdauer	Ca. 1 Mio. Schaltspiele
Schutzart nach EN 60529	IP54 im montierten Zustand
Anschlussart	Kabel 6 x AWG 18/7 L=1m
Gehäusematerial	PA glasfaserverstärkt
Befestigung	Überwurfmutter (Drehmoment max. 10Nm)
Abmessungen	Siehe Maße in mm
Gewicht	Ca. 160g
Prüfgrundlagen	EN 61000-6-2, EN 61000-6-3 EN 61010-1 Überspannungskategorie II Verschmutzungsgrad 2
Zulassung	UL File Nr. E222056 cUR <sub>us</sub>

**Bestellangaben**

OLC-K1 Niveauüberwachung (AC 230V)	<b>52 S 467 S60</b>
OLC-K1 Niveauüberwachung (AC 115V)	<b>41 S 467 S60</b>
Zubehör und Anwendungshinweise	Siehe <a href="http://www.kriwan.de">www.kriwan.de</a>