

I Tutti i dati sono stati redatti e controllati con la massima cura, ma non possiamo accettare responsabilità per eventuali errori od omissioni. Ci riserviamo di apportare quelle modifiche che sono connesse ai progressi tecnologici.

RACCOMANDAZIONI

- Far eseguire l'installazione dei Prodotti APRIMATIC da personale specializzato nel settore; che dia garanzie di adeguata competenza tecnica e di conoscenze specifiche della motorizzazione dei serramenti, delle normative tecniche di riferimento e delle norme antinfortunistiche.
- Si consiglia di effettuare periodicamente un collaudo per constatare il buon funzionamento dell'impianto con una frequenza non superiore a mesi dodici, in impianti speciali è consigliato ogni sei mesi.
- Nelle applicazioni con altezza dal suolo inferiore a 2,5 m., utilizzare la logica di comando a uomo presente.
- In caso di incertezze o dubbi interpellare il Servizio di Assistenza Tecnica.

GB All the specifications have been written and verified with our best attention. We do not undertake responsibility for possible errors or omissions. We reserve the right to introduce changes relative to the technological progress.

RECOMMENDATIONS

- We recommend that APRIMATIC products are installed by qualified specialists who can provide adequate proof of technical competence and who are familiar with the problems connected with automatic window opening and closing systems systems, technical reference standards and safety standards.
- We recommend testing the plant periodically, at least once a year, to ensure its correct functioning. Special plants should be tested every six months.
- Applications at less than 2.5 m from ground level must use "person-present" operating logic.
- If you have any queries, do contact the After-Sales Service Department.

F Toutes les données ont été rédigées et contrôlées avec le plus grand soin. Nous n'assumons aucune responsabilité en cas d'erreurs éventuelles ou d'omissions. Nous nous réservons le droit d'apporter des modifications liées au progrès technologique.

RECOMMANDATIONS

- Il est recommandé de faire installer les produits APRIMATIC à des techniciens spécialisés dans le secteur; possédant les compétences techniques requises et des connaissances spécifiques sur les problèmes de la motorisation des menuiseries menuiseries, sur les normes techniques de référence et sur les normes anti-accidents.
- Il est conseillé de procéder à intervalles réguliers (ne dépassant pas 12 mois, 6 mois en cas d'installation spéciales) à un contrôle du fonctionnement de l'installation.
- Pour les installations à une hauteur du sol inférieure à 2,5 m, utiliser la logique de commande "homme mort".
- En cas d'incertitude ou de doutes, faire appel au Service d'Assistance Technique.

D Alle Daten wurden sorgfältig ausgearbeitet und überprüft. Für eventuelle Fehler oder Auslassungen übernehmen wir keine Verantwortung. Wir behalten uns vor, Änderungen vorzunehmen, welche mit der technologischen Entwicklung im Zusammenhang stehen.

EMPFEHLUNGEN

- Es ist empfehlenswert, die Installation der Produkte APRIMATIC durch einen erfahrenen Fachmann in diesem Bereich ausführen zu lassen; das über spezielle Kenntnisse in Bezug auf Problemstellungen bei der Motorisierung von Fenstern, technische Bezugsnormen und Unfallverhütungsvorschriften verfügt.
- Es ist empfehlenswert, mindestens alle zwölf, bei Sonderanlagen alle sechs Monate, eine periodische Funktionsprüfung der Anlage durchzuführen.
- Bei Anwendungen mit einer Höhe von weniger als 2,5 m vom Boden die Totmansschaltung verwenden.
- Im Zweifelsfall wenden Sie sich an den technischen Kundendienst.

E Todos los datos han sido redactados y comprobados con la máxima atención. No asumimos ninguna responsabilidad en caso de errores eventuales u omisiones. Nos reservamos el derecho de hacer modificaciones relativas al progreso tecnológico.

CONSEJOS

- Se aconseja encargar la instalación de los Productos APRIMATIC a personal especializado en el sector y que dé garantías de adecuada competencia técnica y de conocimientos específicos sobre las problemáticas del movimiento de los cerramientos, de las normativas técnicas de referencia así como de las normas para la prevención de accidentes.
- Se aconseja efectuar periódicamente una prueba para constatar el buen funcionamiento del equipo con una frecuencia no superior a doce meses, en equipos especiales, se aconseja cada seis meses.
- En las aplicaciones con una altura desde el suelo inferior a 2,5m, utilizar la lógica de mando "hombre presente".
- En el caso de incertidumbres o dudas consultar el Servicio de Asistencia Técnica.

AVVERTENZE

- L'attuatore può provocare lesioni! Ha una forza di trazione e spinta di 450N. I fissaggi e i punti di attacco degli accessori devono essere adeguati per sopportare queste sollecitazioni.
- Verificare che i componenti del serramento consentano la completa corsa di funzionamento dell'attuatore. In caso contrario si possono creare danni agli elementi sollecitati o allo stesso attuatore.
- Il serramento deve essere provvisto di adeguati sistemi per il sostegno e la sicurezza dello stesso, l'attuatore non può essere considerato parte di sostegno o sicurezza del serramento.
- Il carico applicato non deve oltrepassare la forza di spinta dichiarata sulla targa dell'attuatore prescelto (considerando che sul serramento può gravare anche il carico dovuto al vento alla neve ed eventuale ghiaccio).

WARNING

- The actuator can cause lesions! Its push and pull force is 450 N. The fixings and attachment points must be capable of withstanding the stress they are subject to.
- Check that no parts of the window block the full run of the actuator. Should this happen, damage may be caused to the elements involved or to the actuator itself.
- The window must be adequately supported and fitted with a safety system, as the actuator cannot be regarded as a support or safety device.
- The applied load must not exceed the thrust force declared displayed on the selected actuator ratings plate (considering the possible load due to the wind, or to the snow or perhaps to the ice).

AVERTISSEMENTS

- L'actionneur peut provoquer des blessures! La traction et la poussée qu'il exerce correspondent à 450 N. Les fixations et les points d'attache des accessoires doivent pouvoir supporter ces contraintes.
- Vérifier que les pièces formant le vantail n'opposent aucune résistance à l'actionneur sur l'intégralité de sa course. Si c'est le cas, ces pièces voire l'actionneur risquent d'être endommagés.
- Le vantail doit être muni des systèmes de support et de sécurité prévus à cet effet; l'actionneur ne peut en aucun cas assurer cette fonction.
- La charge appliquée ne doit pas dépasser les limites de force de poussée déclarées sur la plaque de l'actionneur choisi (en tenant compte de la charge éventuelle produite par le vent, ou la neige ou des formations de glace).

HINWEISE

- Der Antrieb kann Verletzungen verursachen. Er hat eine Zug- und Schubkraft von 450 N. Die Befestigungen und Anschlußpunkte müssen für diese Kräfte bemessen sein.
- Prüfen Sie, daß die Bestandteile des Fensters den vollen Öffnungs- und Schließweg des Antriebs zulassen. Ist dies nicht der Fall, können die beanspruchten Elemente oder der Antrieb selbst beschädigt werden.
- Das Fenster muß mit angemessenen Befestigungs- und Sicherheitssystemen ausgerüstet sein, der Antrieb kann nicht als Befestigungs- und Sicherheitselement des Fensters betrachtet werden.
- Die aufgebrachte Last darf die für den gewählten Antrieb angegebene Schubkraft (siehe Typenschild) nicht überschreiten (dabei ist zu beachten, dass das Fenster auch durch Wind, Schnee oder Eis zusätzlich belastet werden kann).

ADVERTENCIAS

- ¡El actuador puede provocar lesiones! Tiene una fuerza de tracción y empuje de 450 N. Los anclajes y los puntos de unión de los accesorios deben ser adecuados para soportar estas sollicitaciones.
- Verificar que los componentes del cerramiento permitan la carrera completa de funcionamiento del actuador. En caso contrario se pueden causar daños a los elementos sometidos a esfuerzo o al mismo actuador.
- El cerramiento debe estar dotado de adecuados sistemas para el soporte y la seguridad del mismo, el actuador no puede ser considerado elemento de soporte o seguridad del cerramiento.
- La carga aplicada no debe superar los límites de fuerza de empuje declarados en la placa de datos del actuador elegido (considerando la posible carga debida al viento, a la nieve o a posibles formaciones de hielo).

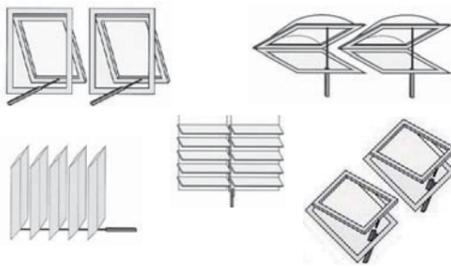
B1040000 - rev. 11/2008

ST450N



**ATTUATORE LINEARE A STELO
LINEAR SPINDLE ACTUATOR
ACTIONNEUR LINEAIRE A TIGE
LINEARSPINDELANTRIEBE
ACCIONADOR LINEAL DE BARRA**

- I** Istruzioni di montaggio
- GB** Fitting instructions
- F** Montage
- D** Montageanweisung
- E** Instrucciones de montaje



**MANUFACTURER'S CE DECLARATION OF CONFORMITY according to EN 45014
DICHIARAZIONE CE DI CONFORMITA' del COSTRUTTORE secondo EN 45014**

We: **not:**

APRIMATIC S.p.A.
Via Leonardo da Vinci, 414
40059 VILLAFONTANA - MEDICINA (BO)
ITALY

Declares under its sole responsibility that the products:
Dichiaro sotto la Sua responsabilità che i prodotti:

**Electric operator with linear movement of a rigid stem - model ST450N 230V;
Attuatore elettrico con movimento lineare a stelo rigido - modello ST450N 230V;**

Fulfill the essential requirements of Electromagnetic Compatibility and of Electrical Safety as prescribed by the Directives:
Soddisfano i requisiti essenziali di Compatibilità Elettromagnetica e di Sicurezza Elettrica previsti dalle Direttive:

- 2004/108/EC (Electromagnetic compatibility) and subsequent modifications;
2004/108/EC (Compatibilità elettromagnetica) e successive modifiche;

Conformità ha been checked using the aid of the following harmonized standards:
La conformità è stata verificata con l'aiuto delle seguenti norme armonizzate:

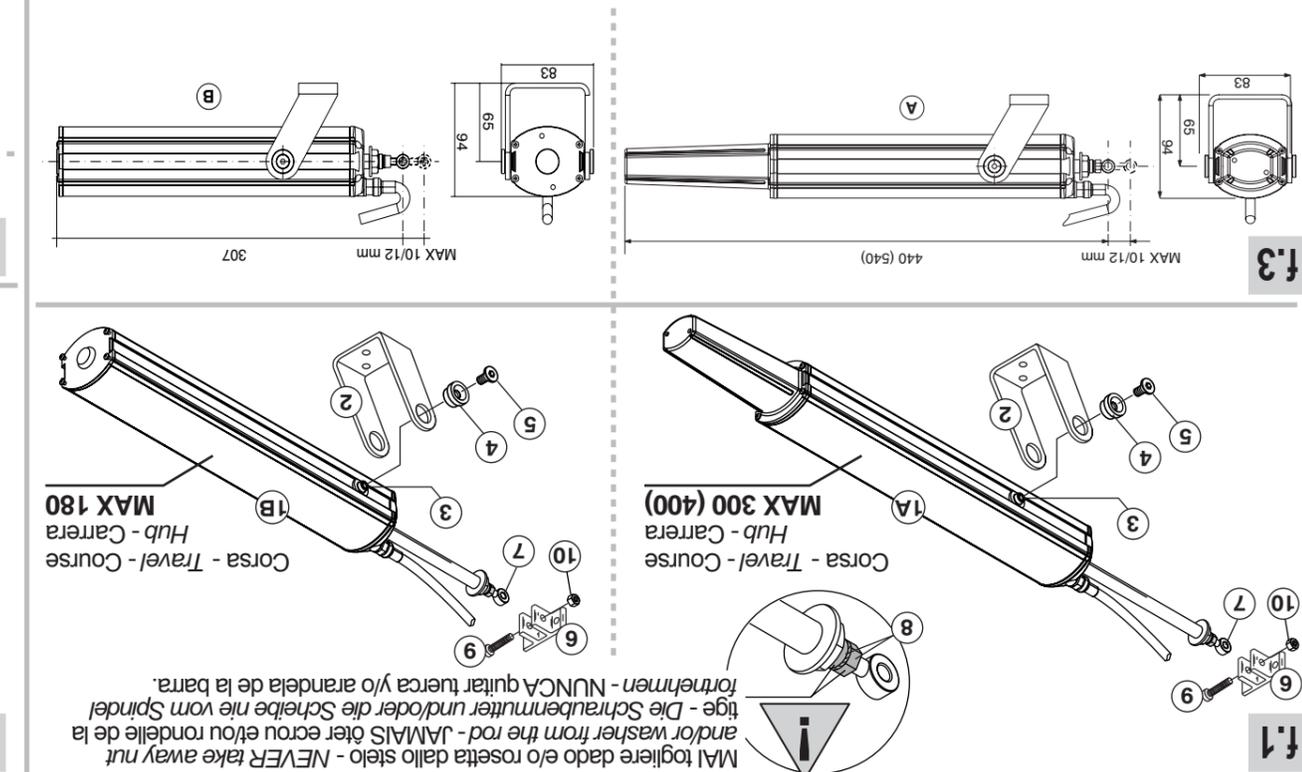
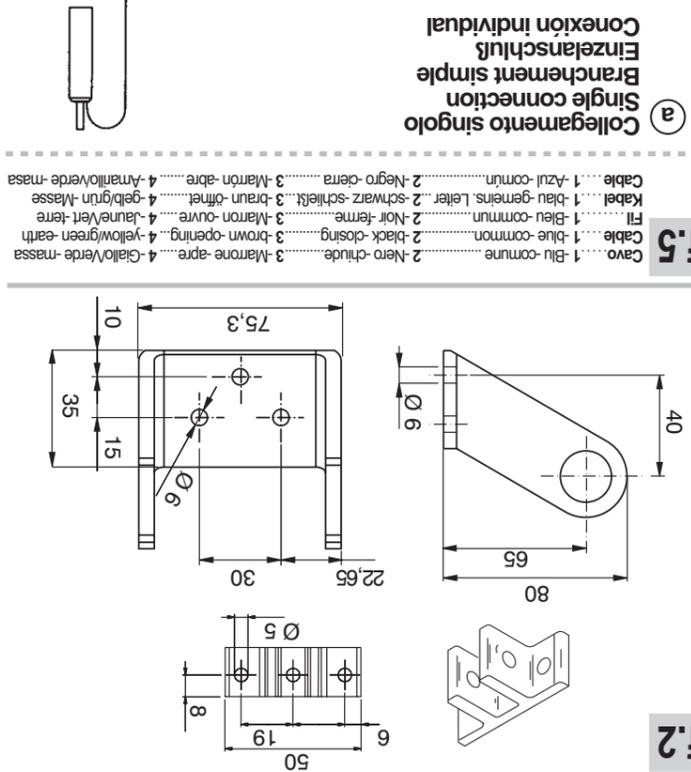
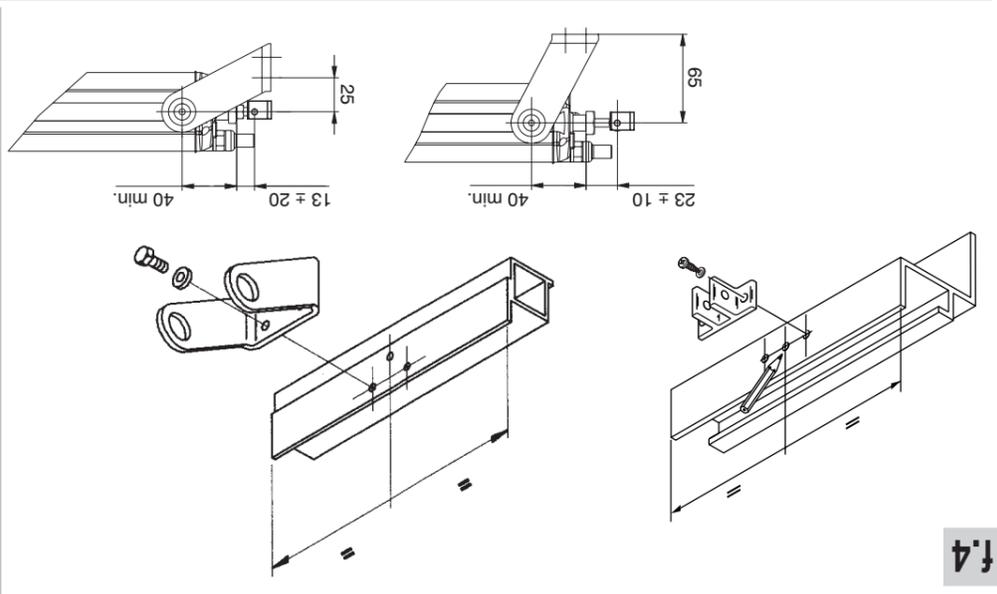
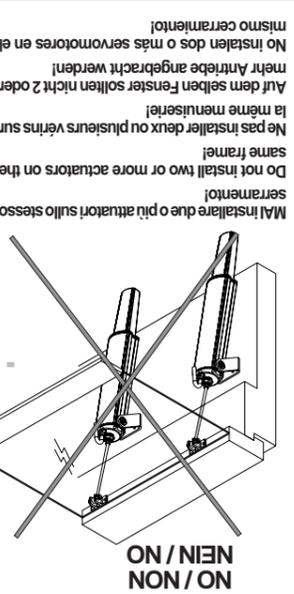
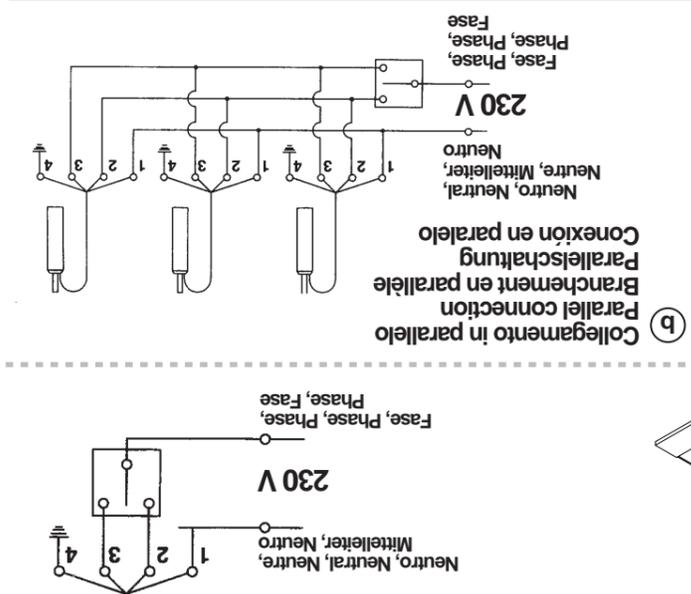
EN55014-1 + A1 + A2
EN55014-2 + A1
EN61000-6-1
EN61000-3-2
EN61000-3-3
EN50336

- 2006/95/EC DIRECTIVE (LVD - Low Voltage Directive);
DIRETTIVA 2006/95/EC (Bassa Tensione);

Conformità has been checked using the aid of the following harmonized standards:
La conformità è stata verificata con l'aiuto delle seguenti norme armonizzate:

CEI EN 60335-1 (2004)
CEI EN 60335-1/A1/A11 (2006)
CEI EN 60335-1/A12 (2006)

Villa Fontana (BO), li 14/10/2008
Dott. Alessandro Masetti
(nome e firma o timbratura equivalente della persona autorizzata)



ST450N - ATTUATORE LINEARE A STELO

I

ATTENZIONE - Un'installazione non corretta può rendere l'attuatore pericoloso. Al fine di evitare manovre errate con il rischio di incidenti e per garantire una più lunga durata di funzionamento del prodotto, è importante leggere attentamente questo manuale, rispettando scrupolosamente le istruzioni fornite.

DESCRIZIONE

Attuatore elettrico in involucro di alluminio con movimento lineare a stelo rigido. Funzionante a 230 VAC, provvisto di fine corsa e protezione termica. Collegabile in parallelo grazie all'utilizzo del relè incorporato nella scheda. Provvisto di cavo di lunghezza 1,5m, collegato all'interno dell'attuatore. A corredo vengono fornite staffe e supporti per l'applicazione richiesta.

ATTENZIONE: Sono sconsigliate applicazioni con uso intensivo. MAI installare due o più attuatori sullo stesso serramento!

IMPORTANTE: quando si installa l'attuatore con corsa 400 mm è assolutamente necessario corredare il sistema di un dispositivo di rilevazione vento.

AVVERTENZA: Si ricorda che l'infisso motorizzato deve rispondere alla Direttiva Macchine e alla Direttiva Materiali per costruzione.

FORNITURA DI SERIE

f.1	1A/1B Attuatore	Qt. 1
2	Staffa anteriore	Qt. 1
3	Inserto di bloccaggio	Qt. 2
4	Anello esterno	Qt. 2
5	Vite 6 x 10	Qt. 2
6	Attacco anteriore	Qt. 1
7	Perno anteriore	Qt. 1
8	Dado esagonale M6 + rosetta dentellata	Qt. 1
9	Vite 6 x 30	Qt. 1
10	Dado esagonale autobloccante M6	Qt. 1

f.2 Dimensioni e ingombri degli accessori standard.

f.3 Dimensioni e ingombri:
vedi f.3-A per attuatore con corsa MAX 300 o 400 mm;
f.3-B per attuatore con corsa MAX 180 mm.

ST450N - ACTIONNEUR LINEAIRE A TIGE

F

ATTENTION - Un montage incorrect peut constituer un danger. Afin d'éviter des opérations incorrectes et de ne pas risquer des accidents sérieux et afin de garantir une longue durée de vie du produit, lire attentivement ce manuel et respecter scrupuleusement les instructions fournies.

DESCRIPTION

Actionneur électrique linéaire à tige fixe et enveloppe en aluminium. Fonctionnant à 230 Volts c.a., muni d'un dispositif de fin de course et de protection thermique. Peut être raccordé en parallèle grâce à un relais incorporé à la carte interne. Muni d'un câble d'alimentation d'une longueur de 1,5 m raccordé à l'intérieur de l'actionneur. Sont également fournis les brides et les supports servant au type de pose requis.

MISE EN GARDE! Emploi intensif déconseillé. Ne pas installer deux ou plusieurs vérins sur la même menuiserie!

PRUDENCE: Il est nécessaire de toujours équiper le système d'un dispositif pour la détection du vent lorsqu'on monte un opérateur avec une course de 400 mm.

IMPORTANT: ne pas oublier que le portail motorisé doit répondre aux exigences de la Directive Machines et de la Directive Matériaux de construction.

EQUIPEMENT STANDARD

f.1	1A/1B Actionneur	Qt. 1
2	Bride avant	Qt. 1
3	Cale de blocage	Qt. 2
4	Anneau externe	Qt. 2
5	Vis 6 x 10	Qt. 2
6	Fixation avant	Qt. 1
7	Axe avant	Qt. 1
8	Ecroû hexagonal M6 + rondelle dentée	Qt. 1
9	Vis 6 x 30	Qt. 1
10	Ecroû hexagonal autobloquant M6	Qt. 1

f.2 Dimensions et encombrements des accessoires standard.

f.3 Dimensions:
voir f.3-A pour actionneur avec course MAXI 300 ou 400 mm;
f.3-B pour actionneur avec course MAXI 180 mm.

ST450N - ACTUADOR LINEAL DE BARRA

E

ATENCIÓN - Una instalación equivocada puede ser una fuente de peligro. Con el fin de evitar maniobras equivocadas con riesgo de accidente y para garantizar una mayor duración de funcionamiento del producto, es importante leer atentamente este manual, respetando escrupulosamente las informaciones suministradas.

DESCRIPCIÓN

Actuador eléctrico con envoltura de aluminio, con movimiento lineal y barra rígida. Funcionamiento a 230 Volt. C.A. dotado de fin de carrera y protegido térmicamente. Se puede conectar en paralelo gracias a la utilización del relé incorporado en la tarjeta. Equipado con cable conectado en el interior del actuador, de longitud 1,5 m. Se suministran los estribos y soportes para la aplicación específica.

ATENCIÓN: Se desaconsejan aplicaciones para uso intensivo. No instalen dos o más servomotores en el mismo cerramiento.

PRECAUCIÓN: Cuando se instala el actuador con 400 mm de carrera es absolutamente necesario equipar el sistema con un dispositivo de detección del viento.

ATENCIÓN: Cabe recordar que los marcos motorizados de puertas y ventanas tienen que cumplir con la Directiva Máquinas y con la Directiva Materiales de construcción.

EQUIPAMIENTO DE SERIE

f.1	1A/1B Actuador	1 Pz.
2	Estríbo anterior	1 Pz.
3	Inserción de fijación	2 Pz.
4	Anilla exterior	2 Pz.
5	Tornillos 6 x 10	2 Pz.
6	Unión anterior	1 Pz.
7	Perno anterior	1 Pz.
8	Tuerca hexagonal M6 + arandela dentada	1 Pz.
9	Tornillo 6 x 30	1 Pz.
10	Tuerca hexagonal autobloqueante M6	1 Pz.

f.2 Dimensiones por los accesorios estándares.

f.3 Dimensiones:
veer f.3-A para actuador con carrera máx 300 o 400 mm;
f.3-B para actuador con carrera máx 180 mm.

CARATTERISTICHE TECNICHE

Forza di spinta e trazione nominale:	300 N
Forza MASSIMA di spinta e trazione:	450 N*
* consentita per: tempo di lavoro 30 sec. e tempo di sosta 2 minuti.	
MASSIMA corsa disponibile (mm):	180 300 400
Durata corsa a vuoto (sec.):	7 12 16
Velocità di traslazione:	23 mm/sec
Tensione monofase:	230 Volt c.a. ± 5%
Corrente:	0,7 A
Consumo:	150 Watt
Condensatore:	1 per 5 µF
Frequenza:	50 Hz
Protezione termica:	SI
Fine corsa automatico:	SI
Relais incorporato:	SI
Collegabile in parallelo:	SI
Grado di protezione:	IP 55 (per interni)
Certificazioni:	CE

Verificare che l'attuatore prescelto sia adeguato all'applicazione prevista.

SPECIFICATIONS

Nominal thrust and traction force:	300 N
MAX thrust and traction force:	450 N*
* admitted with: 30 sec. work time and 2 minutes pause time.	
MAX available travel (mm):	180 300 400
Length of time for idle travel (sec.):	7 12 16
Linear speed:	23 mm/sec
Single phase voltage:	230 Volts ~ ± 5%
Current:	0,7 A
Consumption:	150 Watts
Condenser:	1 for 5 µF
Frequency:	50 Hz
Overload switch:	YES
Automatic limit switch:	YES
Built-in relay:	YES
Parallel connection:	YES
Protection rating:	IP 55 (for indoors)
Certificate:	CE

Check to be sure the selected actuator is suitable for your application.

f.4 INSTALLAZIONE

L'installazione dev'essere effettuata col serramento in posizione chiusa.

1 Tracciare la mezzeria del serramento. Fissare l'attacco all'infisso utilizzando viti di fissaggio idonee al materiale dell'infisso.

2 Fissare la staffa supporto attuatore allineata con l'attacco all'infisso, inoltre l'altezza deve essere tale che l'attuatore risulti perpendicolare al serramento. Bloccare le viti di serraggio. Assicurarsi che l'attuatore raggiunga correttamente le posizioni di intervento fine corsa senza ostacoli.

N.B. L'attuatore è fornito in posizione di finecorsa di chiusura.

f.5 COLLEGAMENTO ELETTRICO

Attuatore con alimentazione 230 volt c.a. ± 5%. Effettuare i collegamenti elettrici come indicato nello schema di f.5a o 5b.

ATTENZIONE: Verificare l'esatta sezione dei cavi di alimentazione che devono essere opportunamente dimensionati in base all'assorbimento dell'attuatore.

Prevedere l'installazione di pulsanti commutatori, posizione OFF centrale, con comando del tipo ad "uomo presente" o equivalente. I pulsanti devono essere posti al di fuori del raggio di azione della parte mobile del serramento.

ATTENZIONE: La protezione termica del motore è una sonda di controllo della temperatura degli avvolgimenti del motore elettrico. Per una corretta protezione elettrica alimentare il motore tramite interruttore magnetotermico con taratura del termico a 0,8 A e del magnetico a 6 A.

ATTENZIONE: Se il CAVO di ALIMENTAZIONE è danneggiato, deve essere sostituito dal costruttore o dal suo Servizio Assistenza Tecnica o comunque da una persona con qualifica similare, in modo da prevenire ogni rischio.

PERICOLO di schiacciamento delle mani! Durante il movimento non interporre le mani fra il telaio fisso e il battente.

f.4 INSTALLATION

L'installation doit être effectuée avec le vantail fermé.

1 Repérer le centre du vantail. Fixer l'attache sur le châssis à l'aide de vis de fixation adaptées au matériau du châssis.

2 Fixer l'étrier de support de l'actionneur dans l'axe de l'attache préalablement fixée au châssis; la hauteur doit être telle que l'actionneur soit en position perpendiculaire par rapport au vantail. Bloquer les vis de serrage.

Vérifier que l'actionneur atteint les positions de fin de course sans rencontrer d'obstacles

N.B. L'actionneur est livré en position de fin de course de fermeture, le vantail fermé.

f.5 BRANCHEMENT ELECTRIQUE

Actionneur alimenté en 230 volts c.a. (± 5%). Effectuer les branchements électriques comme le montre le schéma de f.5a ou 5b.

ATTENTION: Vérifier le diamètre des fils qui doit être suffisant pour l'absorption électrique de l'actionneur.

Prévoir l'installation de boutons commutateurs, position OFF centrale, avec commande du type "homme présent" ou équivalente. Les boutons doivent être hors du rayon d'action du vantail mobile.

ATTENTION: La protection thermique du moteur est une sonde qui contrôle la température des enroulements du moteur électrique. Pour une bonne protection électrique, alimenter le moteur via un disjoncteur magnétothermique avec une protection thermique réglée à 0,8 A et une protection magnétique à 6 A.

ATTENTION: En cas de câble d'alimentation endommagé, afin d'éviter des risques, la substitution du câble doit être effectuée par le constructeur, ou par son Service d'Assistance, ou par un professionnel de même qualification.

DANGER d'écrasement des mains! Pendant le mouvement, ne pas interposer les mains entre le châssis fixe et le battant.

f.4 INSTALACIÓN

La instalación debe ser efectuada con el cerramiento en la posición de cierre.

1 Marcar la línea de centro del cerramiento. Fijar la unión al marco utilizando tornillos de fijación idóneos al material del marco.

2 Fijar el estríbo de soporte del actuador alineado con la unión en el marco, además el otro debe estar colocado de modo tal que el actuador resulte perpendicular al cerramiento. Montar los tornillos de fijación. Asegurarse de que el actuador alcance correctamente las posiciones de activación del fin de carrera sin obstáculos.

NOTA: El actuador se suministra en posición de fin de carrera de cierre.

f.5 CONEXIÓN ELÉCTRICA

Actuador con alimentación 230 volt c.a. ± 5%. Realizar las conexiones eléctricas según el esquema de f.5a o 5b.

ATENCIÓN: Verificar la sección exacta de los cables de alimentación que deben ser dimensionados en base a la absorción del actuador.

Prevean la instalación de pulsadores conmutadores, posición OFF central, con mando del tipo "hombre presente" o equivalente. Los pulsadores deben situarse fuera del radio de acción de la parte móvil del cerramiento.

ATENCIÓN: La protección térmica del motor es una sonda de control de la temperatura de los devanados del motor eléctrico. Para una protección eléctrica adecuada, alimentar el motor mediante un interruptor magnetotérmico con el térmico calibrado a 0,8 A y el magnético a 6 A.

ATENCIÓN: en el caso en que el CABLE de alimentación resulte dañado, la sustitución debe ser efectuada por el constructor o su Servicio Técnico o de todas maneras por personal calificado de igual manera, para prevenir cualquier riesgo.

PELIGRO de aplastamiento de las manos! Durante el movimiento no coloquen las manos entre el marco fijo y el batiente.

DATOS TÉCNICOS

Fuerza de empuje y tracción nominal:	300 N
Fuerza MÁXIMA de empuje y tracción:	450 N*
* permitida con: tiempo de trabajo 30 seg. y tiempo de sosta 2 minutos.	
MÁXIMA carrera disponible (mm):	180 300 400
Duración carrera en vacío (seg.):	7 12 16
Velocidad lineal:	23 mm/seg.
Tensión monofásica:	230 Voltios ~ ± 5%
Corriente:	0,7 Amperios ~
Consumo:	150 Vatios
Condensador:	1 por 5 µF
Frecuencia:	50 Hz
Protección térmica:	SI
Fin de carrera automático:	SI
Relé incorporado:	SI
Conexión en paralelo:	SI
Grado de protección:	IP 55 (para el interior)
Certificaciones:	CE

Comprueben que el actuador elegido sea adecuado a la aplicación prevista.

CARACTÉRISTIQUES TECHNIQUES

Force de poussée et de traction nominale:	300 N
Force MAXIME de poussée/traction:	450 N*
* autorisée avec temps de travail de 30 sec. et pause de 2 minutes.	
Course disponible MAXI (mm):	180 300 400
Durée course à vide (s):	7 12 16
Vitesse linéaire:	23 mm/s
Tension monophasée:	230 Volt c.a. ± 5%
Courant:	0,7 A ~
Consommation:	150 Watts
Condensateur:	1 pour 5 µF
Fréquence:	50 Hz
Protection thermique:	OUI
Fin de course automatique:	OUI
Relais incorporé:	OUI
Branchement en parallèle:	OUI
Degré de protection:	IP 55 (pour l'intérieur)
Certifications:	CE

Vérifier si le vérin choisi convient pour l'application prévue.

ST450N - LINEAR SPINDLE ACTUATOR

EN

CAUTION - Incorrect installation may be dangerous. To prevent operations that may result in accidents and to grant a long life to the product read this manual and strictly obey the instructions provided.

DESCRIPTION

Electric actuator in aluminium casing with rigid spindle linear drive. It requires 230 Volt A.C., provided with limit switch and overload-protection. It is supplied with a cable, 1.5 m in length, to which the actuator is internally connected. Brackets and supports suitable for the actuator's intended use are also provided.

WARNING: this actuator is not recommended for intensive use. Do not install two or more actuators on the same frame.

WARNING: When you install the operator with 400 mm travel, you MUST equip the system with a wind detection unit.

IMPORTANT: The power-driven gate must comply with the Construction Materials Directive and the Machine Directive.

f.1 STANDARD EQUIPMENT

1A/1B Actuator	Qty 1
2 Front bracket	Qty 1
3 Stopper	Qty 2
4 External ring	Qty 2
5 6 x 10 screw	Qty 2
6 Front fixing joint	Qty 1
7 Front pin	Qty 1
8 Hexagonal M6 nut + toothed washer	Qty 1
9 6 x 30 screw	Qty 1
10 M6 self-locking hexagonal nut	Qty 1

f.2 Dimensions and positions with standard accessories

f.3 Dimensions:
see f.3-A for actuator with MAX travel 300 or 400 mm;
f.3-B for actuator with MAX travel 180 mm.

ST450N - LINEARSPINDELANTRIEBE

D

ACHTUNG - Eine fehlerhafte Installation kann eine Gefahrenquelle darstellen. Zur Vermeidung fehlerhafter Manöver mit Unfallgefahr ist es wichtig, und zur Gewährleistung einer langen Lebensdauer des Produkts dieses Handbuch aufmerksam durchzulesen und die darin enthaltenen Informationen genauestens zu beachten.

BESCHREIBUNG

Elektroantrieb in Aluminiumgehäuse mit linearem Spindeltrieb. Betrieb bei 230 Volt Ws, ausgerüstet mit Endschaltem und Wärmeschutzschalter. Parallel schaltbar über das Relais auf der Platine. Zuleitungskabel im Antrieb angeschlossen, Länge 1,5 m. Bügel und Konsolen für den gewünschten Verwendungszweck werden mitgeliefert.

ACHTUNG! Für intensiven Gebrauch ungeeignet. Auf dem selben Fenster sollten nicht 2 oder mehr Antriebe angebracht werden.

VORSICHT: Wenn der Antrieb mit Hub 400 mm montiert wird, muss das System unbedingt mit Windmelder ausgerüstet werden.

HINWEIS: Es wird darauf hingewiesen, dass das angetriebene Tor der Maschinenrichtlinie und der Richtlinie für Baustoffe entsprechen muss.

f.1 SERIENMÄSSIGER LIEFERUMFANG

1A/1B Antrieb	1 St.
2 Vorderer Bügel	1 St.
3 Befestigungseinsätze	2 St.
4 Ringe außen	2 St.
5 Schrauben 6 x 10	2 St.
6 Vorderer Flügelblock	1 St.
7 Vorderer Stift	1 St.
8 Sechskantmutter M6 + gezahnter Unterlegscheibe	1 St.
9 Schraube 6 x 30	1 St.
10 Selbstsperrende Sechskantmutter	1 St.

f.2 Abmessungen und Platzbedarf des Standardzubehörs.

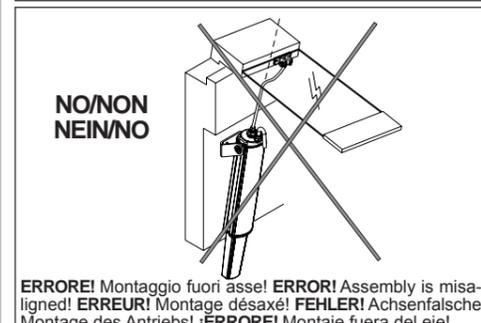
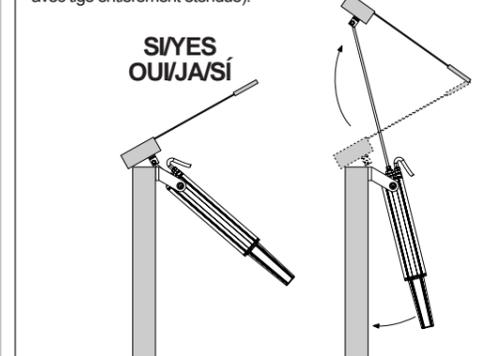
f.3 Abmessungen:
siehe f.3-A bei Max. Hub 300 oder 400mm;
siehe f.3-B bei Max. Hub 180mm.

Esempi di montaggio / Exemples of installation / Exemples de montage / Installation Beispiel / Ejemplos de montaje

IMPORTANT!
In fase di apertura l'attuatore necessita di spazio per ruotare. Assicurarsi che l'attuatore raggiunga correttamente le posizioni di intervento finecorsa in apertura e in chiusura senza ostacoli (finecorsa in chiusura=stelo completamente rientrato; finecorsa in apertura=stelo completamente uscito).

IMPORTANT!
The actuator needs space to turn during opening. Ensure that the actuator reaches the opening and closing limit switch triggering positions correctly and with no obstacles (closing limit switch = rod completely retracted; opening limit switch = rod completely extended).

IMPORTANT!
L'actionneur exige un certain espace pour tourner pendant l'ouverture. Vérifier que l'actionneur atteigne les positions de fin de course en fermeture et en ouverture sans rencontrer d'obstacles (intervention de la fin de course: en fermeture = avec tige entièrement rentrée; en ouverture = avec tige entièrement étendue).



TECHNISCHE DATEN

Druck- und Zugkraft nominal:	300 N
MAXIMALE Schub- und Zugkraft:	450 N*
* gewährleistet wenn: Arbeitszeit = 30 Sek. und Stillstandszeit = 2 min.	
MAX Höhe (mm):	180 300 400
Leerwägedauer (sek.):	7 12 16
Laufgeschwindigkeit:	23 mm/sek.
Einphasenspannung:	230 Volt ~ ± 5
Stromstärke:	0,7 A ~
Stromverbrauch:	150 Watts
Kondensator:	1 mal 5 µF
Frequenz:	50 Hz
Wärmeschutz:	JA
Autom. Endschalter:	JA
Eingebautes Relais:	JA
Parallelschaltbar:	JA
Schutzart:	IP 55 (für den Innenbereich)
Zertifizierungen:	CE

Die Eignung des gewählten Antriebs hinsichtlich der vorausgesetzlichen Anwendung ist zu prüfen.

f.4 INSTALLATION

The actuator must be installed when the window is closed.

1 Mark the centre line on the window. Fix the block to the window using screws suitable for the material the window is made of.

2 Fix the actuator support bracket and the fixing device to the window so that they are in line. Their height must be adjusted so that the actuator is perpendicular to the window. Tighten the screws. Ensure that the actuator reaches the limit switch triggering positions correctly and with no obstacles.

N.B. The actuator is supplied with the limit switch in the closing position, with the window closed.

f.5 ELECTRICAL CONNECTION

Actuator with 230 volt A.C. ± 5%. Make the electrical connections as indicated in the diagram f.5a or 5b.

WARNING:</