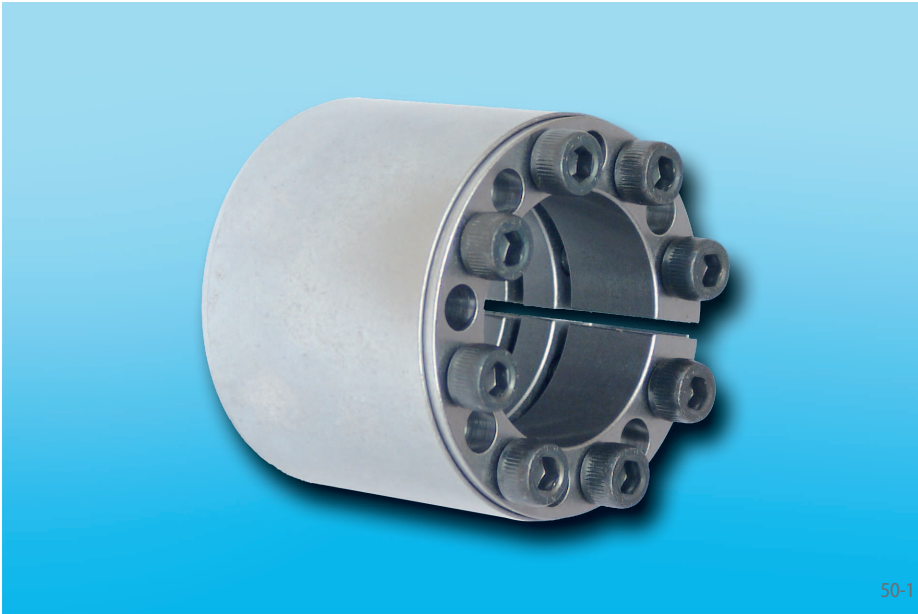


Konus-Spannelemente RLK 402

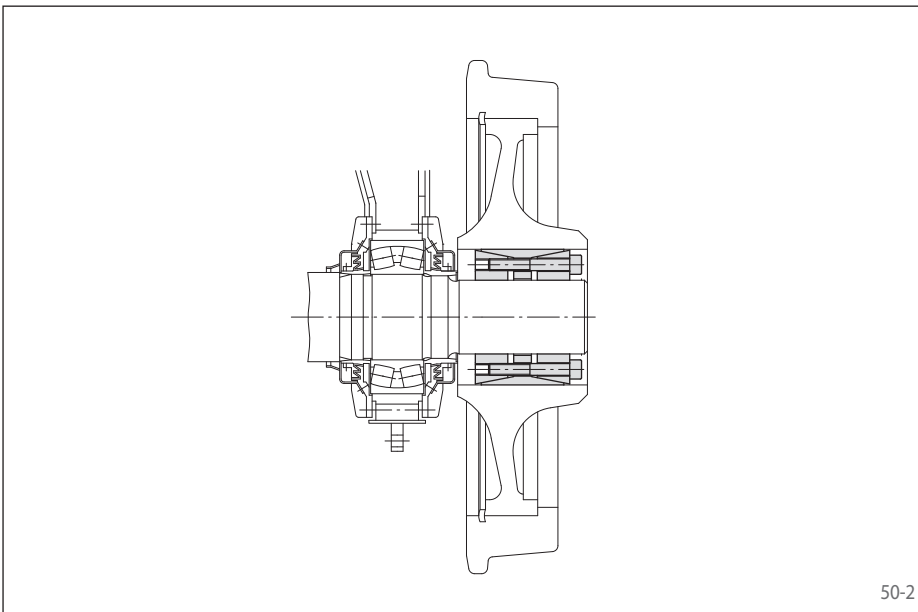
zentriert die Nabe zur Welle
höchste übertragbare Drehmomente



50-1

Eigenschaften

- Zentriert die Nabe zur Welle
- Höchste übertragbare Drehmomente
- Für schwere Anwendungen
- Keine axiale Verschiebung der Nabe zur Welle beim Spannvorgang
- Für Wellendurchmesser von 25 mm bis 300 mm



50-2

Anwendungsbeispiel

Spielfreie Befestigung der Schienen-Laufräder eines Kranes mit Konus-Spannelementen RLK 402. Die Konus-Spannelemente zentrieren die Laufräder auf der Welle. Da beim Spannen kein Axialversatz auftritt, bleibt die axiale Lage des Laufrads auf der Welle bestehen.

Übertragbare Drehmomente und Axialkräfte

Den in den Tabellen auf Seite 51 angegebenen übertragbaren Drehmomenten bzw. Axialkräften liegen die folgenden Toleranzen, Oberflächen und Werkstoffe zugrunde. Bei Abweichung bitten wir um Rücksprache.

Toleranzen

- h8 für den Wellendurchmesser d
- H8 für die Nabenbohrung D

Oberflächen

Gemittelte Rautiefe an den Pressflächen von Welle und Nabenbohrung $R_a \leq 3,2 \mu\text{m}$.

Werkstoffe

Für die Welle und Nabe gilt:

- E-Modul ca. 170 kN/mm^2

Einbau

Bitte fordern Sie unsere Einbau- und Betriebsanleitung für Konus-Spannelemente RLK 402 an.

Gleichzeitige Übertragung von Drehmoment und Axialkraft

Die in den Tabellen angegebenen übertragbaren Drehmomente M gelten bei Axialkräften $F = 0 \text{ kN}$ und umgekehrt gelten die angegebenen Axialkräfte F bei Drehmomenten $M = 0 \text{ Nm}$. Sollen gleichzeitig Drehmoment und Axialkraft übertragen werden, so reduzieren sich das übertragbare Drehmoment und die übertragbare Axialkraft. Sehen Sie hierzu die Technischen Hinweise auf Seite 54 und 55.

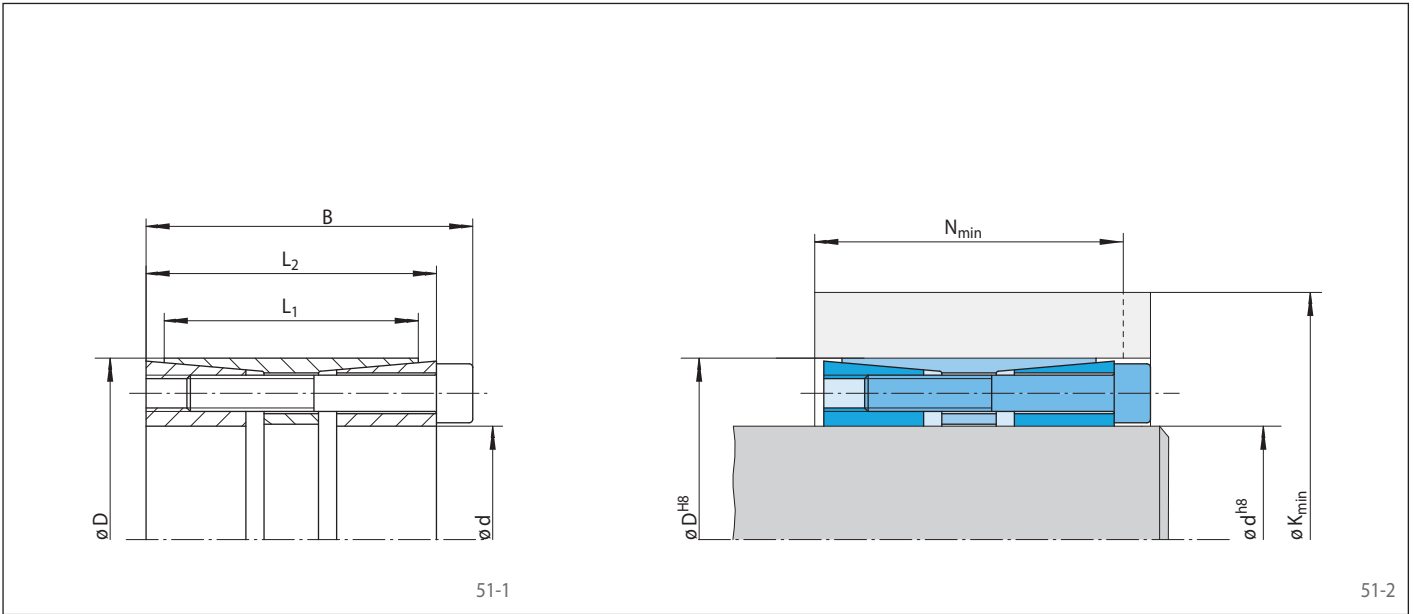
Bestellbeispiel

Konus-Spannelement RLK 402 für Wellendurchmesser $d = 100 \text{ mm}$:

- RLK 402, Größe 100 x 145
Sachnummer 4205-100201-000000

Konus-Spannelemente RLK 402

zentriert die Nabe zur Welle
höchste übertragbare Drehmomente



Abmessungen												Technische Daten								Sachnummer
Größe		Streckgrenze R_e des Nabenwerkstoffes [N/mm ²]										Übertragbares Drehmoment bzw. Axialkraft		Flächenpressung an		Spannschrauben			Gewicht	
d mm	D mm	200		320		500		M Nm	F kN	Welle P_W N/mm ²	Nabe P_N N/mm ²	Anziehdrehmoment M_S Nm	Anzahl	Größe	Länge mm	kg				
B mm	L ₁ mm	L ₂ mm	K_{min} mm	N_{min} mm	K_{min} mm	N_{min} mm	K_{min} mm	N_{min} mm												
25	50	51	41	45	88	60	71	52	63	48	700	55	182	91	16	6	M 6	35	0,5	4205-025201-000000
28	55	51	41	45	110	65	83	55	72	50	1000	70	217	90	16	8	M 6	35	0,5	4205-028201-000000
30	55	51	41	45	110	65	83	55	72	50	1200	70	202	110	16	8	M 6	35	0,5	4205-030201-000000
32	60	51	41	45	110	64	87	55	77	50	1250	70	189	90	16	8	M 6	35	0,8	4205-032201-000000
35	60	51	41	45	110	64	87	55	77	50	1400	70	173	101	16	8	M 6	35	0,7	4205-035201-000000
38	65	51	41	45	132	68	99	58	86	52	1850	90	199	100	16	10	M 6	35	1,1	4205-038201-000000
40	65	51	41	45	132	68	99	58	86	52	2000	90	189	117	16	10	M 6	35	1,1	4205-040201-000000
42	75	51	41	45	182	78	126	64	105	56	2900	140	252	130	37	8	M 8	35	1,2	4205-042201-000000
45	75	51	41	45	182	78	126	64	105	56	3200	140	235	141	37	8	M 8	35	1,1	4205-045201-000000
48	80	70	58	62	148	87	116	76	102	69	3400	140	156	80	37	8	M 8	55	1,5	4205-048201-000000
50	80	70	58	62	148	87	116	76	102	69	3570	140	149	93	37	8	M 8	55	1,4	4205-050201-000000
55	85	70	58	62	149	86	120	76	106	69	3920	140	136	88	37	8	M 8	55	1,5	4205-055201-000000
60	90	70	58	62	177	92	134	80	117	72	5350	170	156	104	37	10	M 8	55	1,6	4205-060201-000000
65	95	70	58	62	177	91	138	80	121	71	5800	170	144	98	37	10	M 8	55	1,7	4205-065201-000000
70	110	86	70	76	226	115	168	99	145	88	9880	280	176	112	73	10	M 10	60	3,1	4205-070201-000000
75	115	86	70	76	226	114	172	99	150	88	10500	280	164	107	73	10	M 10	60	3,3	4205-075201-000000
80	120	86	70	76	263	122	189	103	161	91	13500	339	185	123	73	12	M 10	60	3,5	4205-080201-000000
85	125	86	70	76	262	120	192	103	166	91	14300	339	174	118	73	12	M 10	60	3,6	4205-085201-000000
90	130	86	70	76	261	119	196	103	170	90	15200	339	164	114	73	12	M 10	60	3,8	4205-090201-000000
95	135	86	70	76	261	118	199	102	175	90	16000	339	156	110	73	12	M 10	60	4,0	4205-095201-000000
100	145	110	92	98	306	150	223	130	191	115	24700	495	163	112	126	12	M 12	80	6,1	4205-100201-000000
110	155	110	92	98	305	148	230	129	200	115	27200	495	148	105	126	12	M 12	80	6,6	4205-110201-000000
120	165	110	92	98	345	155	254	132	218	119	34600	578	159	115	126	14	M 12	80	7,1	4205-120201-000000
130	180	128	108	114	358	173	268	150	233	135	44200	680	147	106	201	12	M 14	90	10,0	4205-130201-000000
140	190	128	108	114	406	182	296	155	252	139	55500	794	159	117	201	14	M 14	90	10,6	4205-140201-000000
150	200	128	108	114	453	191	324	159	270	143	68000	900	170	127	201	16	M 14	90	11,2	4205-150201-000000
160	210	128	108	114	450	188	330	158	279	143	72500	900	159	121	201	16	M 14	90	11,9	4205-160201-000000
170	225	162	136	146	452	219	337	190	292	170	91700	1079	142	107	309	14	M 16	110	17,6	4205-170201-000000
180	235	162	136	146	504	229	366	195	312	175	111000	1200	153	117	309	16	M 16	110	18,5	4205-180201-000000
190	250	162	136	146	502	225	377	194	325	174	117200	1200	145	110	309	16	M 16	110	21,4	4205-190201-000000
200	260	162	136	146	502	223	384	193	335	174	123300	1200	138	106	309	16	M 16	110	22,4	4205-200201-000000
220	285	162	136	146	597	240	443	202	377	182	169600	1500	157	121	309	20	M 16	110	26,6	4205-220201-000000
240	305	162	136	146	641	246	477	205	404	186	203500	1700	158	124	309	22	M 16	110	28,7	4205-240201-000000
260	325	162	136	146	637	242	489	205	422	185	220500	1700	146	117	309	22	M 16	110	31,2	4205-260201-000000
280	355	197	165	177	699	283	533	242	460	218	304300	2100	143	113	605	18	M 20	130	46,8	4205-280201-000000
300	375	197	165	177	757	293	573	247	491	223	362300	2400	148	118	605	20	M 20	130	49,7	4205-300201-000000

Größere Elemente auf Anfrage