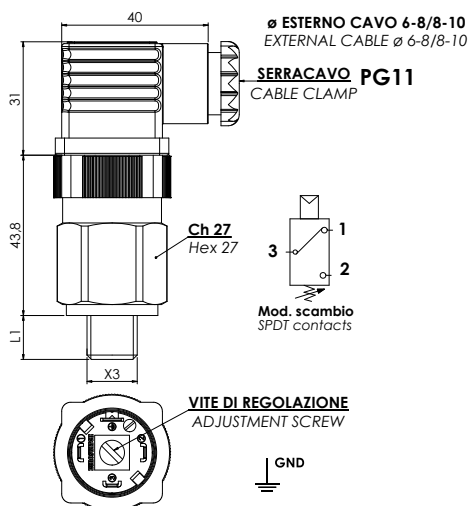


27N

Pressostato a membrana - isteresi regolabile contatti in scambio
 Diaphragm pressure switch - adjustable hysteresis - SPDT contacts



Codice - Part Number	Campo di regolazione Setting range bar	Tolleranza a 20°C Tolerance at 20°C bar
27N 2 ▲ ● ■ 0	0.3 - 1.5	± 0.2
27N 2 ▲ ● ■ 1	1 - 5	± 0.3
27N 2 ▲ ● ■ 2	1 - 10	± 0.5
27N 2 ▲ ● ■ 3	10 - 50 ⁽¹⁾	± 2
27N 2 ▲ ● ■ 4	10 - 100 ⁽¹⁾	± 3

⁽¹⁾ Solo versione in acciaio zincato e inox - Only version in zinc plated and stainless steel

▲ Materiale Corpo Material Case	● Filetti (X3) Threads (X3)	L1 (mm)	■ Membrane (vedi pag. 12)	Diaphragms (see page 12)
0 Acciaio Zincato 0 Zinc plated steel case	1 1/8" Gas conico 1 1/8" Gas conical	10	1 NBR	1 NBR
1 Ottone 1 Brass	2 1/4" Gas conico 2 1/4" Gas conical	12	2 FKM (standard)	2 FKM (standard)
2 Acciaio inox AISI 316 * 2 Stainless steel AISI 316 *	3 M10x1K conico 3 M10x1K conical	10	3 EPDM CH	3 EPDM CH
5 Acciaio inox AISI 303 * 5 Stainless steel AISI 303 *	4 M12x1,5 Cilindrico 4 M12x1,5 cylindrical	9	4 CR	4 CR
* Standard G1/4" cilindrico * Standard G1/4" cylindrical	5 1/8" NPT 5 1/8" NPT	9	5 Silicone	5 Silicon
	6 1/4" Gas cilindrico 6 1/4" Gas cylindrical	12	6 HNBR	6 HNBR

Contatti elettrici	Argento
Condizione elettrica	SPDT (contatti in scambio)
Caratteristiche elettriche	4(2) A / 24 Vdc 6(2) A / 250 Vac
Max temperatura fluido in funzione della membrana	80° a 120°C
Vita meccanica	10 ⁶ operazioni
Max pressione di sicurezza	acciaio zincato 300 bar ottone 80 bar
Max pressione di lavoro	acciaio zincato 150 bar ottone 50 bar
Tipo di azionamento	1B
Grado di protezione	IP 65
con connettore a norme UNI EN 175301-803 (DIN43650)	
Isteresi	10 ÷ 50% regolabile in Euroswitch (standard 30%)
Peso	~ 130 gr

Electric contacts	Silver
Electrical condition	SPDT (exchange contact)
Electrical characteristics	4(2) A / 24 Vdc 6(2) A / 250 Vac
Max fluid temperature depending on diaphragm	80° to 120°C
Mechanical working life	10 ⁶ operations
Max overpressure limit	zinc plated steel 300 bar brass 80 bar
Max working pressure	zinc plated steel 150 bar brass 50 bar
Action type	1B
Protection degree	IP 65
with connector according to UNI EN 175301-803 (DIN43650)	
Hysteresis	10 ÷ 50% adjustable in Euroswitch (standard 30%)
Weight	~ 130 gr

Per un corretto impiego vedere le note generali del catalogo pressostati Euroswitch, pag. 8-12.
 For a correct use please refer to "General Notes" in the pressure switches Euroswitch catalogue, p. 8-12.