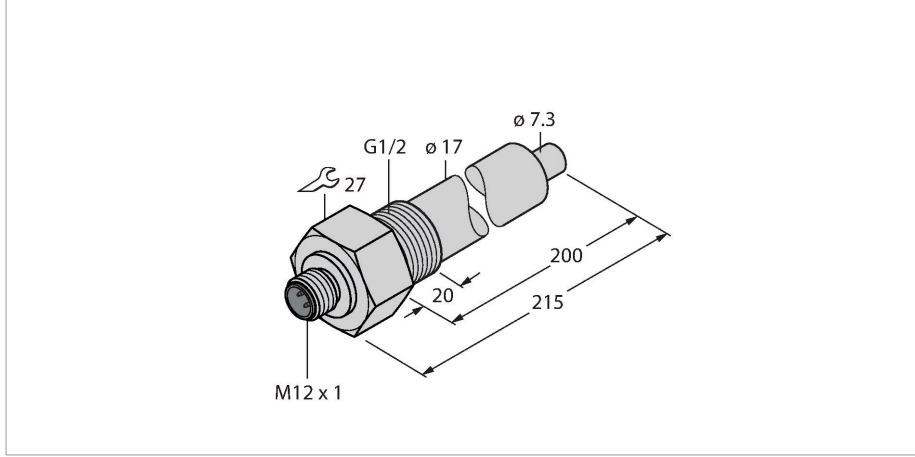


FCS-G1/2A4-NA-H1141/L200

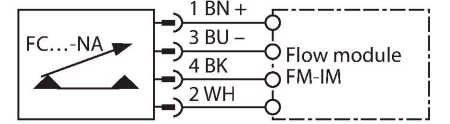
Akış sensörü – Entegre işlemcisi bulunmayan daldırma tipi sensör



Özellikler

- Sıvı ortam için akış sensörü
- Kalorimetrik işlevsellik
- Sinyal işlemcisi ile ayar
- Durum, sinyal işlemcisindeki LED zinciri ile gösterilir
- Sensör uzunluğu 200 mm
- Takılabilir cihaz, M12 x 1
- İşlemciye 4 kablolu bağlantı

Kablo bağlantı şeması



Teknik Veriler

Tanit. no.	6870361
Tip	FCS-G1/2A4-NA-H1141/L200
Montaj koşulları	Daldırma sensörü
Water Operating Range	1...150 cm/sn
Oil Operating Range	3...300 cm/sn
Bekleme süresi	tip. 8 sn (2...15 sn)
Açma süresi	tip. 2 sn (1...15 sn)
Kapatma süresi	tip. 2 sn (1...15 sn)
Sıcaklık sıçraması, yanıt süresi	maks. 12 sn
Sıcaklık gradyanı	≤ 250 K/dk
Ortam sıcaklığı	-20...+80 °C
Elektrik verileri	
IP Derecesi	IP67
Mekanik veriler	
Tasarım	Daldırma
Gövde malzemesi	Paslanmaz çelik, 1.4571 (AISI 316Ti)
Sensor material	paslanmaz çelik, 1.4571 (AISI 316Ti)
Gövde somunu maks. sıkma torku	30 Nm
Elektriksel bağlantı	Konektörler, M12 x 1
Basınç dayanımı	100 bar
İşlem bağlantısı	G 1/2 inç

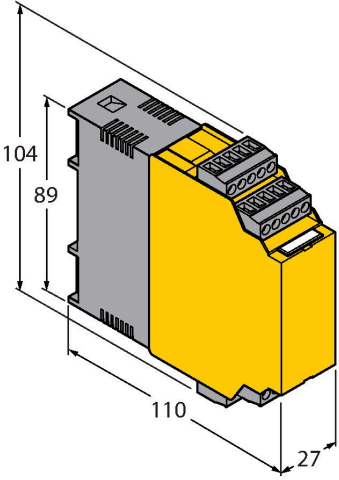
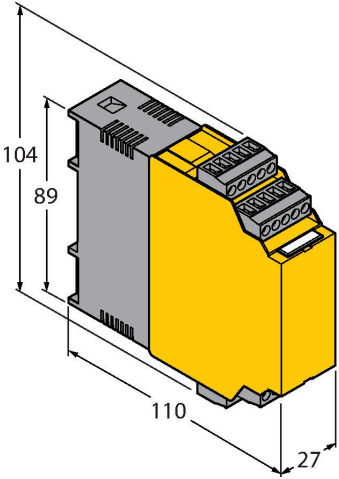
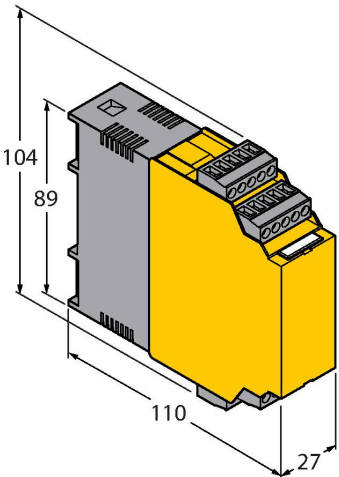
İşlevsel prensip

Gömme tip akış sensörlerimiz, termodinamik prensibine göre çalışır. Ölçüm probu, akış ortamına karşı birkaç °C ısıtılır. Sıvı probun üzerinden geçerken, probda üretilen ısı yayılır. Ortaya çıkan sıcaklık ölçülür ve ortam sıcaklığıyla karşılaştırılır. Her bir ortamın akış durumu, ölçülen sıcaklık farkından türetilir. TURCK'un aşınmaz akış sensörleri, gaz ve sıvı ortam akışını güvenilir bir şekilde izler.

Aksesuarlar

Ölçekli çizim	Tip	Tanit. no.	
	RKC4.4T-2/TXL	6625503	Bağlantı kablosu, dişi M12, düz, 4 pimli, kablo uzunluğu: 2 m, kılıf malzemesi: PUR, siyah; cULus onaylı; diğer kablo uzunlukları ve kaliteleri mevcuttur, bkz. www.turck.com
	WKC4.4T-2/TXL	6625515	Bağlantı kablosu, dişi M12, açılı, 4 pimli, kablo uzunluğu: 2 m, kılıf malzemesi: PUR, siyah; cULus onaylı; diğer kablo uzunlukları ve kaliteleri mevcuttur, bkz. www.turck.com
	WKC4.4T-2/TEL	6625025	Bağlantı kablosu, dişi M12, açılı, 4 pimli, kablo uzunluğu: 2 m, kılıf malzemesi: PVC, siyah; cULus onaylı; diğer kablo uzunlukları ve kaliteleri mevcuttur, bkz. www.turck.com
	RKC4.4T-2/TEL	6625013	Bağlantı kablosu, dişi M12, düz, 4 pimli, kablo uzunluğu: 2 m, kılıf malzemesi: PVC, siyah; cULus onaylı; diğer kablo uzunlukları ve kaliteleri mevcuttur, bkz. www.turck.com
	RKC4.4T-P7X2-10/TXL	6626184	Bağlantı kablosu, dişi M12, düz, 4 pimli, kablo uzunluğu: 2 m, kılıf malzemesi: PUR, siyah; cULus onaylı; diğer kablo uzunlukları ve kaliteleri mevcuttur, bkz. www.turck.com

Aksesuarlar

Ölçekli çizim	Tip	Tanit. no.	
	FM-IM-3UP63X	7525100	FC....-NA... ailesinden Ex olmayan akış sensörleri için sinyal işlemcisi; çalışma gerilimi 20...30 VDC; akış hızını ve ortam sıcaklığını görüntüleyen LED çubuk; akış, sıcaklık ve hatalar için transistör çıkışlarına sahip IO-Link cihazı
	FM-IM-3UR38X	7525102	FC....-NA... ailesinden Ex olmayan akış sensörleri için sinyal işlemcisi; çalışma gerilimi 20...250 VAC; akış hızını ve ortam sıcaklığını görüntüleyen LED çubuk; akış, sıcaklık ve hatalar için transistör çıkışlarına sahip IO-Link cihazı
	FM-IM-2UPLI63X	7525104	FC....-NA... ailesinden Ex olmayan akış sensörleri için sinyal işlemcisi; çalışma gerilimi 20...30 VDC; akış hızını ve ortam sıcaklığını görüntüleyen LED çubuk; akış için analog çıkış ile sıcaklık ve hatalar için transistör çıkışlarına sahip IO-Link cihazı