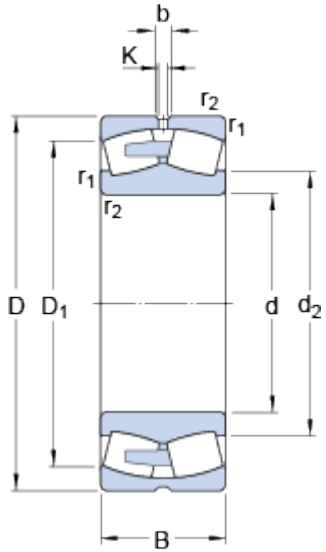


24176 ECA/W33

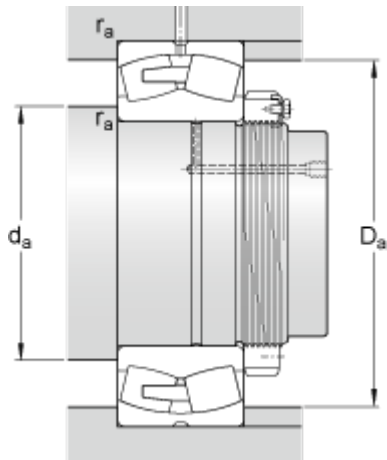
SKF Explorer

Abmessungen



d	380	mm
D	620	mm
B	243	mm
d ₂	≈ 444	mm
D ₁	≈ 532	mm
b	16.7	mm
K	9	mm
r _{1,2}	min. 5	mm

Anschlussmaße



d _a	min. 400	mm
D _a	max. 600	mm
r _a	max. 4	mm

Berechnungsdaten

Dynamische Tragzahl	C	5936	kN
Statische Tragzahl	C ₀	10000	kN
Ermüdungsgrenzbelastung	P _u	710	kN
Referenzdrehzahl		360	r/min
Grenzdrehzahl		530	r/min
Berechnungsbeiwert	e	0.37	
Berechnungsbeiwert	Y ₁	1.8	
Berechnungsbeiwert	Y ₂	2.7	
Berechnungsbeiwert	Y ₀	1.8	

Gewicht

Gewicht	300	kg
---------	-----	----

